



Video Easydoor

**Easydoor**  
Sistemi battenti e scorrevoli  
per porte interne di design

# Il tuo spazio

**Trasforma il tuo abitare: abbiamo creato un sistema di design versatile ed elegante, adatto a tutti gli ambienti.**

*Your home.*

*Change your living: we have created a design system, versatile and elegante, suitable for all locations.*





Sistema per la costruzione di porte interne ad alto design, a battente o scorrevoli, di ogni tipologia, finitura estetica e colore.  
I profili della serie consentono l'utilizzo di pannelli o di vetri e si caratterizzano per le linee sobrie, moderne o raggiate con funzione anti-ghigliottinamento.

*System for the construction of top design interior leaf or sliding doors of all types, aesthetic finish and colour. The series profiles make it possible to use panels or glass and are characterised by simple, modern or radial lines with sash window security feature.*

# Easydoor cambia il volto dei tuoi interni

Il sistema Easydoor ti permette di  
creare soluzioni versatili e innovative.  
Personalizzazione e spazio alla creatività

*Easydoor change your living With Easydoor system you can create versatile and innovative solutions. Release your creativity with our personalizations.*



Porta anta minimal - finitura ox silver, pannello wengè - con applicazione di maniglia quadra, finitura inox

*Hinged door, minimal leaf - OX silver finishing, wengè panel - square design handle, stainless steel finishing*

**Dettagli che fanno la differenza**

Una vasta gamma di maniglie e rosette permettono di adattare le Easydoor ad ogni tipo di ambiente: dal più moderno al più classico

*Details that make the difference With a wide range of handles you can use Easydoor in every type of locations, modern and classic.*

# Porte a pannello

Personalizzabile in infinite finiture e colorazioni. Dalla minimal, alla maggiorata, dalla retta, alla raggiata, le Easydoor ti offrono infinite combinazioni per soddisfare ogni tipo di esigenza

*PANEL DOOR.*

*Unlimited finishings and colours. Easydoor allow to make unlimited combinations to meet specific demands:  
Minimal leaf, oversize leaf, square design, rounded design.*







Easydoor

**Soluzione con  
ANTA MINIMAL**

L'anta minimal crea una cornice di soli 6mm di alluminio intorno al pannello, conferendo alla tua porta un carattere molto ricercato

*Minimal leaf, with 6mm frame, gives the door a lot of personality*



particolare porta battente con anta minimal e pannello wengè  
*detail hinged minimal door +wengè panel*



Porta retta, anta maggiorata a vetro-finitura bianco opaco  
*Squared door, oversize glass leaf - matte white finishing*

**Cura dei particolari**

Le Easydoor presentano anta e telaio perfettamente coplanari.  
Le guarnizioni sono state studiate in modo da raggiungere  
un elevato abbattimento acustico e, nello stesso tempo,  
garantiscono una migliore finitura estetica

***Attention to details***

*Leaf and frame are perfectly coplanar. Gaskets are designed to  
give an high sound-proof and, at the same time, they guarantee  
the best aesthetic finishing.*



Easydoor

Soluzione tutto pannello  
Easydoor ti offre la  
possibilità di eliminare  
il profilo in alluminio,  
utilizzando direttamente il  
pannello

*full-panel Easydoor  
deletes aluminum  
profile, using  
directly the panel as leaf.*



Particolare Easydoor tutto pannello\_  
laminato finitura ciliegio  
*full-panel Easydoor- cherry wood  
finishing*

**Telaio raso-muro**  
Questa soluzione integra perfettamente  
la tua porta all'interno della parete.  
Il telaio raso-muro, abbinato  
all'anta minimal, riducono la mostra  
dell'alluminio a soli 14mm.

*No-frame solution*  
*This type hides the door into the wall.*  
*If you combine the no-frame solution*  
*with the minimal leaf, the aluminum*  
*shown is just 14mm.*

[alsistem.com](http://alsistem.com)





**Soluzione  
TELAIO RASO-MURO**

telaio raso-muro+  
anta minimal+  
cerniera a scomparsa,  
rappresentano il massimo  
del minimalismo che  
ALsistem ti offre con  
Easydoor



Easydoor

*No-frame  
+minimal-leaf  
+pivot hinge are the  
most minimal Easydoor  
combination*

Particolare Easydoor telaio rasomuro\_anta  
minimal finitura tinto bianco\_pannello  
laminatobianco opaco\_cerniera a  
scomparsa.  
Detail Easydoor no-frame+minimal-leaf  
white finishing matte white panel  
pivot hinge



Porta scorrevole anta media, raggiata, ox silver con pannello wengè-  
particolare serratura  
*Sliding door, middle rounded leaf,  
oxidal silver+wengè panel*

**Linee estetiche**

Il sistema prevede 2 linee estetiche: retta e raggiata.  
Entrambe disponibili sia per la versione a battente, che scorrevole.

***Aesthetic lines***

*2 aesthetic lines available: squared or rounded.both are available for  
hinged door and sliding one.*

# Porte scorrevoli

Per salvare lo spazio nella tua casa, le porte scorrevoli a scomparsa nel muro, sono la soluzione ideale per tutti gli ambienti.

*Sliding door to sav your home space,  
sliding doors are the perfect solution for any kind of space.*







Easydoor

porta scorrevole, 2 ante  
finitura ox silver, pannello  
wengè

*2-leaf sliding door,  
oxidal silver finishing  
wengè panel*



Porta scorrevole anta media, raggiata, ox silver con pannello wengè  
*Sliding door, middle rounded leaf, oxidal silver finishing+wengè panel*

**Nelle porte scorrevoli sono disponibili le maniglie da Ø25mm, come quella in foto, oppure da Ø48mm, abbinata all'anta maggiorata**  
*In the slide solution, you can use Ø25mm handle(as photo) or Ø48mm, combined with the oversize leaf*





porta a vetro, anta maggiorata-finitura bianco lucido.particolare cerniera ad ali  
ox silver  
*Glazed door, oversize leaf - polish white finishingdetail wings-hinge, oxidal silver*

**Accessori di qualità**

Easydoor è disponibile con cerniere ad ali, più robuste, adatte ad ambienti pubblici;

oppure con cerniere a pivot, una soluzione più discreta e di design, che si presta ad ambienti esclusivi

**Quality accessory**

*Easydoor is available with wings-hinge, stronger and fit for public space or pivot hinges for a design and exclusive solution*

# Porte a vetro

La versatilità del vetro, abbinata al design dell'alluminio, generano un connubio di grande fascino e personalità.

*Glazed door the glass versatility, combined with the aluminum design, make appeal and personality.*

## Easydoor su misura per te *Custom Easydoor*

La serratura a cilindro è pensata per ambienti non residenziali, con necessità di una maggiore sicurezza

*cylinder lock is made for commercial space that need more security*



Il sistema libero/occupato è indispensabile per i servizi pubblici o laddove si necessita di una maggiore praticità

*Occupied/free lock is necessary in public space, that need more practicality*



La serratura Patent utilizza la classica chiave passepartout, ideale per ambienti domestici.

*Patent lock uses the passepartout key, perfect for domestic spaces*





Porta a vetro satinato anta maggiorata  
finitura bianco lucido. Serratura a  
cilindro, maniglia quadra.

*Glazed door, oversize leaf - polish  
white finishing satin glass cylinder  
lock+squared handle.*



Tutte le serrature a battente hanno 2  
tipologie di scrocco.  
Si può scegliere tra quello tradizionale  
(vedi miniatura a dx) e quello magnetico,  
di ultima generazione, conferisce maggior  
silenziosità e comfort durante l'apertura e  
chiusura

*chiusura*All hinged locks have 2 types of  
latch bolt: -the traditional one-the magnetic  
one, the next generation type, more silent  
and with an opening system  
more comfortable







Nonostante il carattere hi-tech dell'alluminio, le infinite finiture estetiche e le linee sobrie, le porte Easydoor si integrano in qualsiasi contesto, anche il più classico.

*Although the aluminum hi-tech design, the infinite number of finishings, allows you to match easydoor in any kind of context*

Porta a vetro, anta maggiorata - finitura bianco lucido.vetro satinato.  
Telaio raso-muro con imbotte in legno smaltato

*Glazed door, oversize leaf - polish white - satin glass no frame +white wood jamb*

[alsistem.com](http://alsistem.com)



Porta a vetro, anta media, finitura nero grinz  
*Glazed door, middle leaf, black grinz finishing.*

### **Universalità**

la soluzione vetro , abbinata all'anta media, prevede la possibilità di inserire la serratura tradizionale, tramite l'utilizzo di cover in tinta con la porta

### *Universality*

*Glazed solution, combined with the middle leaf, gives you the possibility to insert the traditional locks, using coordinates covers*



Easydoor

Particolare cover serratura  
per anta scorrevole

*Detail cover slide lock*



Particolare Easydoor vetro scorrevole  
anta media - finitura nero goffrato  
*Detail slide glazed Easydoor - middle  
leaf black grinz finishing*





**Attenzione ai dettagli**  
Le cerniere studiate per la soluzione tutto-vetro sono discrete e di facile installazione

**Attention to details**  
*Total glass-hinges are minimal and easy to install*

# TuttoVetro

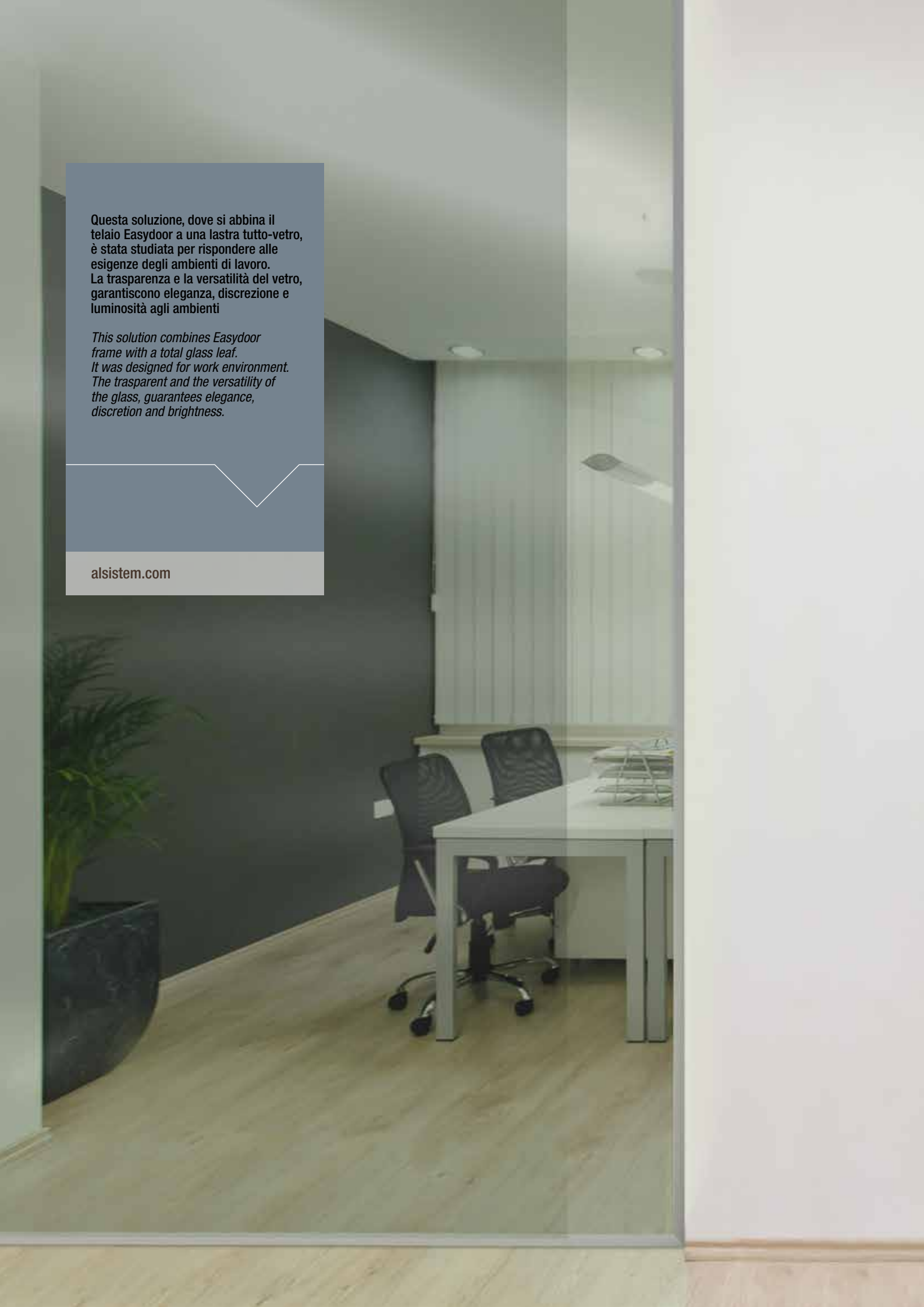
Il vetro diventa protagonista e Easydoor  
arreda anche l'ufficio.

*Total glass.  
The glass becomes protagonist and Easydoor even decorates the office*

Questa soluzione, dove si abbina il telaio Easydoor a una lastra tutto-vetro, è stata studiata per rispondere alle esigenze degli ambienti di lavoro. La trasparenza e la versatilità del vetro, garantiscono eleganza, discrezione e luminosità agli ambienti

*This solution combines Easydoor frame with a total glass leaf. It was designed for work environment. The transparent and the versatility of the glass, guarantees elegance, discretion and brightness.*

[alsistem.com](http://alsistem.com)









**Particolare della cerniera**

Le cerniere valorizzano la tua porta, conferendo un carattere deciso, a una porta molto essenziale.

**Hinge detail**

*Hinges value the door, making it decisive and essential.*

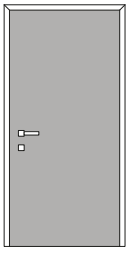


La serratura studiata per questa soluzione, garantisce un buon livello di sicurezza. disponibile in varie colorazioni

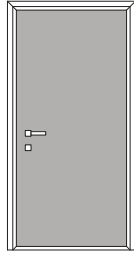
*The lock guarantees a good security level. available in different finishing.*

**TIPOLOGIE COSTRUTTIVE | porta a pannello**

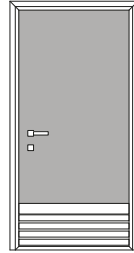
TYPES | panel doors



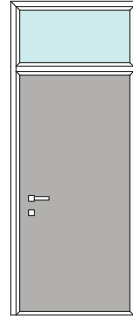
tutto pannello  
full panel



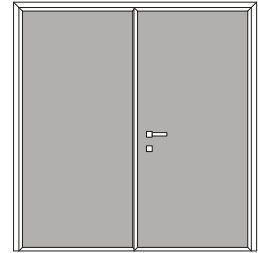
porta a battente  
hinged door



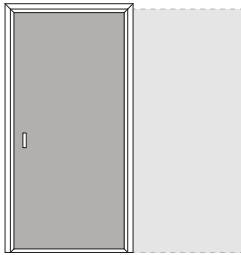
con lamelle di aerazione  
with ventilation grille



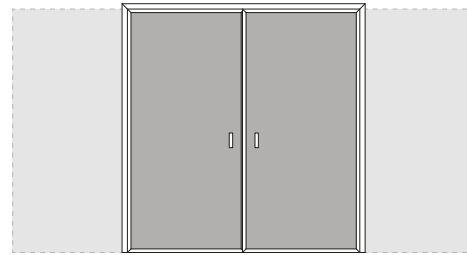
con sopra luce/fianco luce  
transom/sidelight



porta doppia a battente  
double hinged door



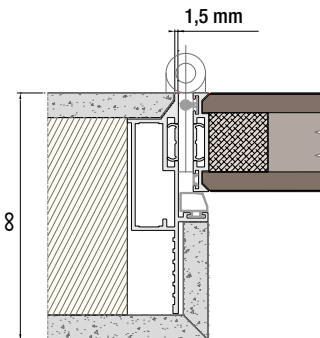
porta scorrevole  
sliding door



porta scorrevole a 2 ante  
double sliding door

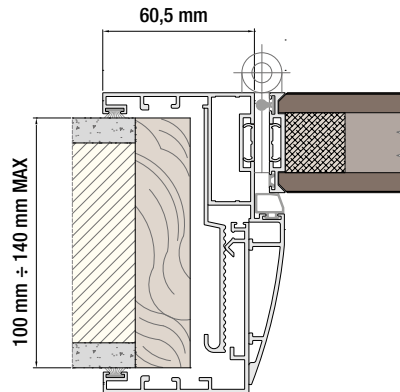
**TELAIO RASOMURO**

NO-FRAME



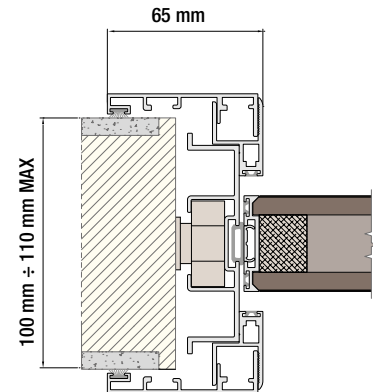
**TELAIO BATTENTE**

HINGED DOOR FRAME



**TELAIO SCORREVOLE**

SLIDING DOOR FRAME



Soluzione senza telaio a vista.  
Disponibile per tutte le tipologie, sia nella versione pannello, che a vetro

No-frame solution.  
Available for all types, both panels and glass doors

**TIPOLOGIE DI ANTE DISPONIBILI / design retto o raggiato**  
LEAF TYPES / rounded or squared design

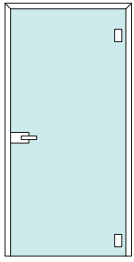
anta 6mm  
6mm-leaf profile

anta 25,5mm  
25,5mm-leaf profile

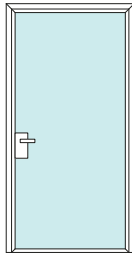
anta 70mm  
70mm-leaf profile



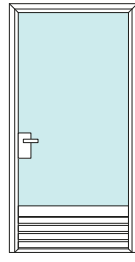
**TIPOLOGIE COSTRUTTIVE | porta a vetro**  
 TYPES | glazed doors



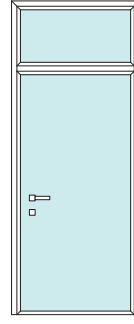
**tutto vetro**  
total glass



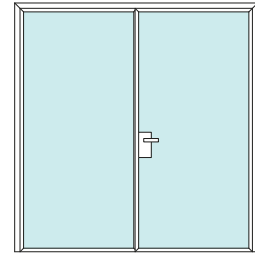
**porta a vetro**  
hinged door



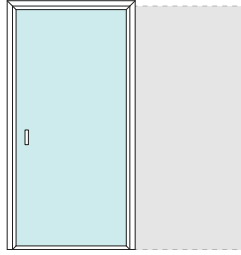
**porta a vetro con lamelle di aerazione**  
with ventilation grille



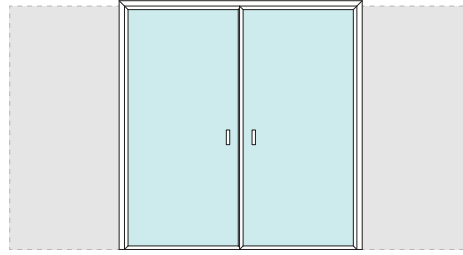
**porta a vetro con sopra luce/fiancoluce**  
transom/sidelight



**porta a vetro doppia a battente**  
double hinged door



**porta a vetro scorrevole**  
sliding door

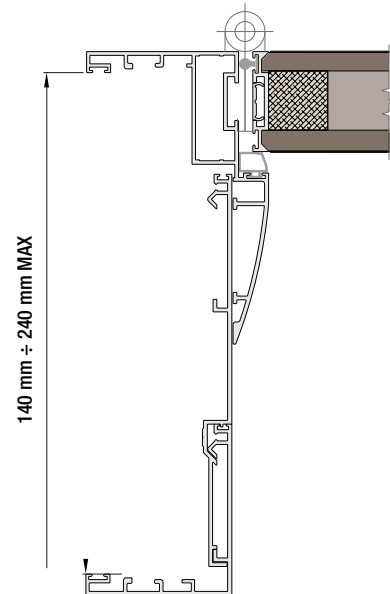
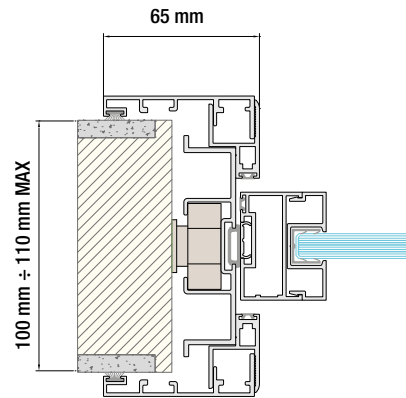
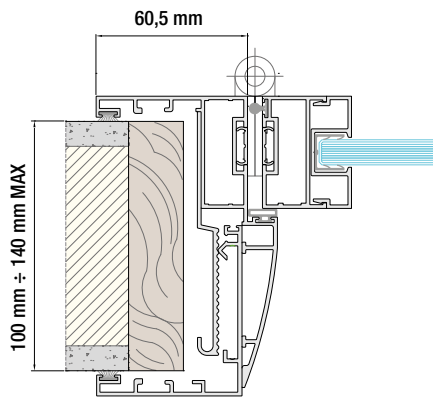


**porta a vetro scorrevole a 2 ante**  
double sliding door

**TELAIO BATTENTE VETRO**  
GLAZED DOOR FRAME

**TELAIO SCORREVOLE VETRO**  
GLAZED SLIDING DOOR FRAME

**VERSIONE CON IMBOTTE**  
OPTIONAL WITH JAMB



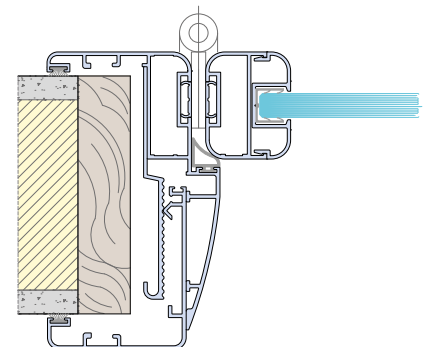
■ anta 35,5mm  
35,5mm-leaf profile

■ anta 80mm  
80mm-leaf profile



Tutte le tipologie illustrate, sono disponibili anche in versione raggiata, anti-ghigliottinamento

All types are available also in curved design





**Ampia gamma di maniglie disponibili**

Ergonomia e design si coniugano nella selezione di maniglie e accessori disponibili. Vi proponiamo una gamma molto ampia, che contempla prodotti di alto design, con finiture diverse e adatte a ogni esigenza.

Le maniglie si abbinano a diverse tipologie di porte e sono disponibili in varie finiture: ossidato argento, ottone, bronzo, lucido o satinato

***Wide range of handles available***

*ergonomics and design are combined in the handles selection. ALsistem offers a wide range of handles, concerning high design and finishing for any necessity. Handles matches to different kind of door and they are available in finishing: oxidal silver, brass, bronze, polish or satin*



### **Finiture dell'alluminio**

La versatilità dell'alluminio ci consente di offrire finiture esterne anodizzate di ogni tipo:

- lucido
- satinato
- anodizzato colorato
- tipo acciaio

Per adattarsi ad ogni tipo di edificio. L'alluminio può essere verniciato in ogni tonalità e colore:

- RAL (finiture pastello)
- marezzati (finiture puntinate)
- effetto marmo
- effetto legno
- effetto rame
- effetto ruggine (cor-ten)

### **Aluminum finishes**

*Aluminum versatility allows to offer anodized exterior finishes:*

- polished
- satin
- colored anodized
- type steel

*To adapt to any type of building. Aluminium can be painted in every shade and color:*

- RAL (pastel finishes)
- speckled (dotted finishes)
- marble effect
- wood effect
- copper effect
- rust effect

### **Finiture pannelli**

Ampia gamma di laminati plastici, permettono di soddisfare ogni tipo di richiesta architettonica. Tutte le finiture disponibili, consultabili sul sito [abet-laminati.it](http://www.abet-laminati.it)

### **Panels finishes**

*The wide range of laminated panel, allow you to satisfied any kind of architectural request. All finishing available on [www.abet-laminati.it](http://www.abet-laminati.it)*

**Calabria**

Sidertre S.r.l.  
Via Carfellà, 14  
88040 Settingiano - CZ  
T.+39 0961 998281  
calabria@alsistem.com

**Campania, Basilicata**

Meral S.p.a.  
V. Scavate Case Rosse (Z.I.)  
84131 Salerno - SA  
T. +39 089 301155  
campania@alsistem.com

**Lazio**

Aluroma S.r.l.  
Via dell'Omo, 161  
00155 Roma  
T. +39 06 2283184  
lazio@alsistem.com

**Lombardia, Triveneto**

Alca S.r.l.  
Via Copernico, 2  
25020 Poncarale - BS  
T. +39 030 2681141  
lombardia@alsistem.com

**Piemonte, Liguria, Valle d'Aosta**

Fresia Alluminio S.p.a.  
Via Venezia, 35  
10088 Volpiano - TO  
T. +39 011 2250211  
piemonte@alsistem.com

**Puglia**

Sael S.r.l.  
Via Mare, snc  
72027 San Pietro Vernotico-BR  
T. +39 0831 653598  
puglia@alsistem.com

**Sardegna**

Marini S.p.a.  
V.le Monastir, Km10.300  
09028 Sestu - CA  
T. +39 070 22331  
sardegna@alsistem.com

**Sicilia**

Edilsider S.p.a.  
Via B. Croce, 26  
91011 Alcamo - TP  
T. +39 0924 21588  
sicilia@alsistem.com

**Toscana**

Ferroedilizia S.r.l.  
Via Aurelia Nord, 233  
58100 Grosseto - GR  
T. +39 0564 456300  
toscana@alsistem.com

**P.R.C, Hong kong, Taiwan, Macao**

Alsistem HK  
room711,7/f  
Ninggu Commercial Building  
no.7940 Humin road,  
Minhang district  
201102 Shanghai

alsistem.com